



Инновационный механизм бокового открывания фасадов, позволяющий сэкономить пространство!

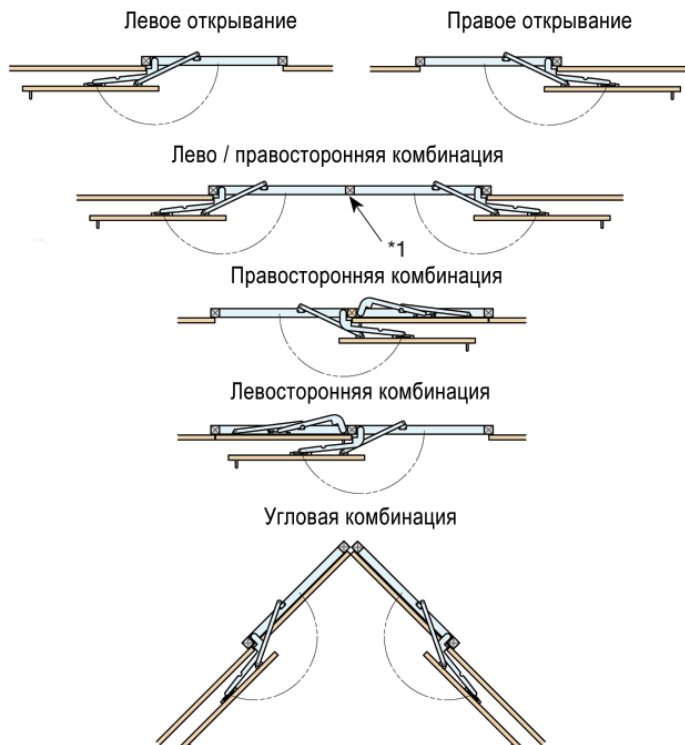
Механизм работает без петель и направляющих.
 Механизм идеален при недостатке свободного места.
 Предусматривает различные комбинации.
 Газ-лифт плавно и мягко открывает и закрывает фасад.
 Механизм прост в установке.
 Применение: шкафы-купе, перегородки, гардеробные.

FAD-44	розница	опт	крупн. опт
	259,57 €	223,32 €	договорная
FAD-54* под заказ	537,6 €	484,48 €	договорная

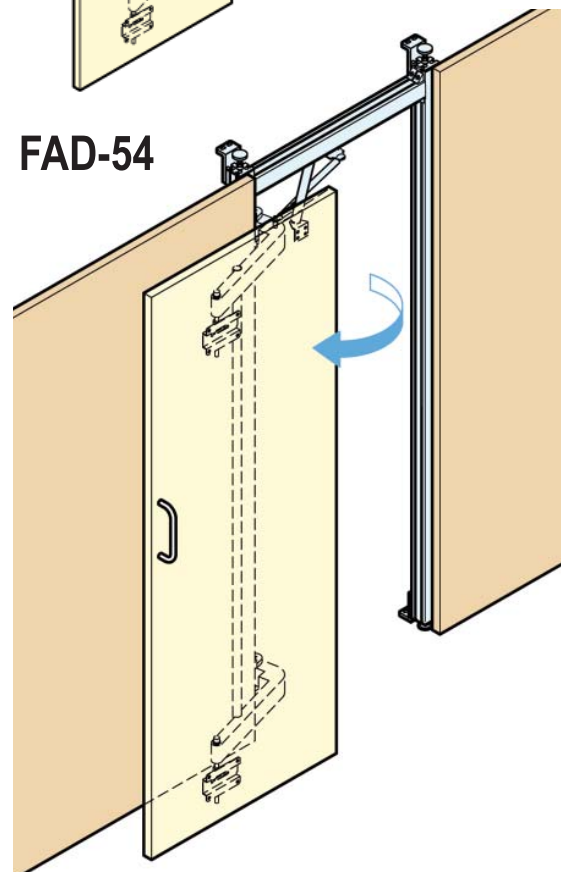
Рекомендуемые размеры FAD 44 FAD 54

Внутренняя ширина фасада:	800-850 мм	800-850 мм
Внутренняя высота фасада:	макс.2420 мм	макс.2420 мм
Толщина фасада:	макс.35 мм	24-38 мм
Вес фасада:	макс.20 кг/фасад	макс.35 кг/фасад

Варианты открывания



FAD-44



FAD-54

Механизм плавного смещения фасада в сторону

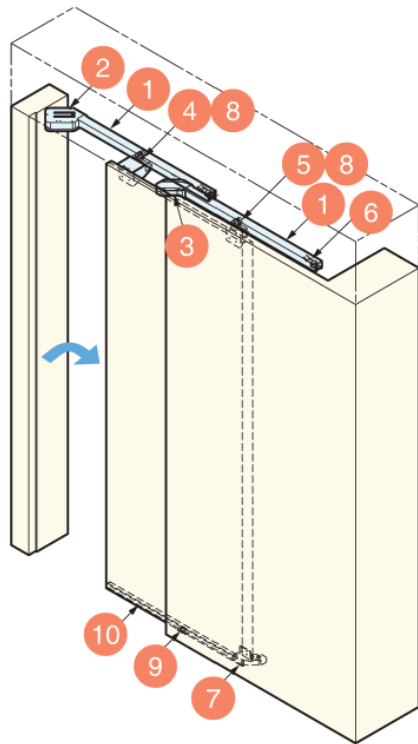


В закрытом положении дверь находится в дной плоскости со стеной.
Дверь плавно смещает вовнутрь, а затем - в бок.
Нет нижней направляющей.

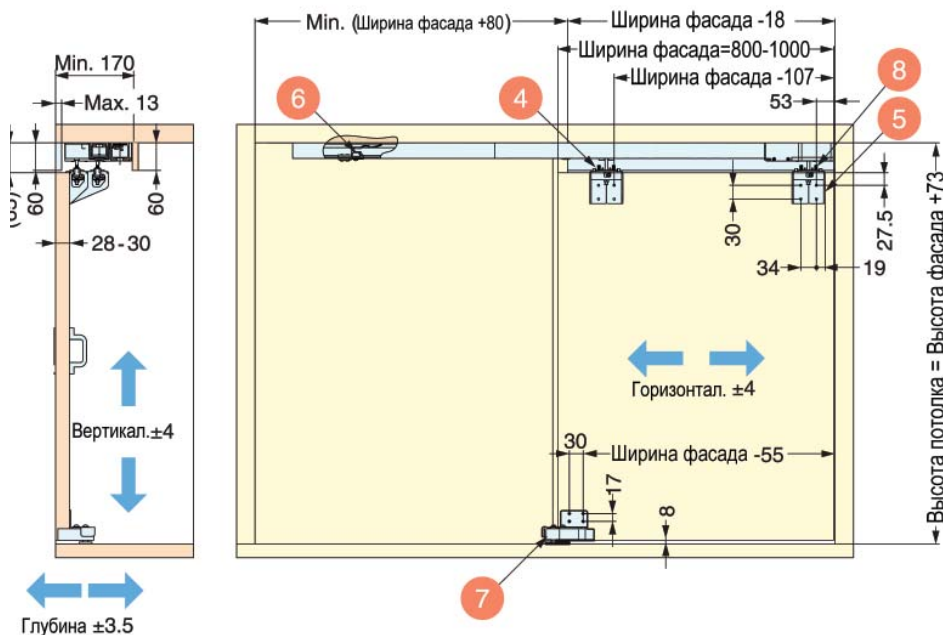
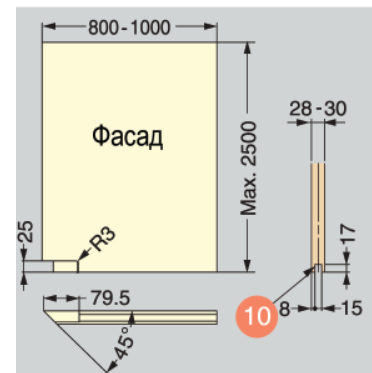
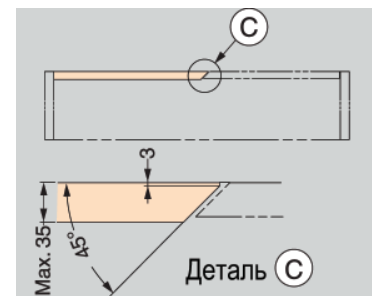
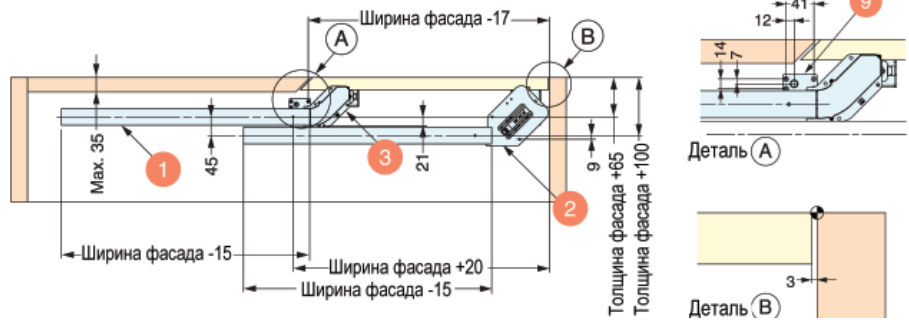
Рекомендуемые размеры

Внутренняя ширина фасада: 800-1000 мм
Внутренняя высота фасада: макс.2500 мм
Толщина фасада: 28-30 мм *
Вес фасада: макс.30 кг/фасад
Регулировка: глубина $\pm 3,5$ мм;
горизонтально ± 4 мм; вертикально ± 4 мм

MFU-1000 под заказ	розница 400 €	опт 380 €	крупный опт договорная
-----------------------	------------------	--------------	---------------------------

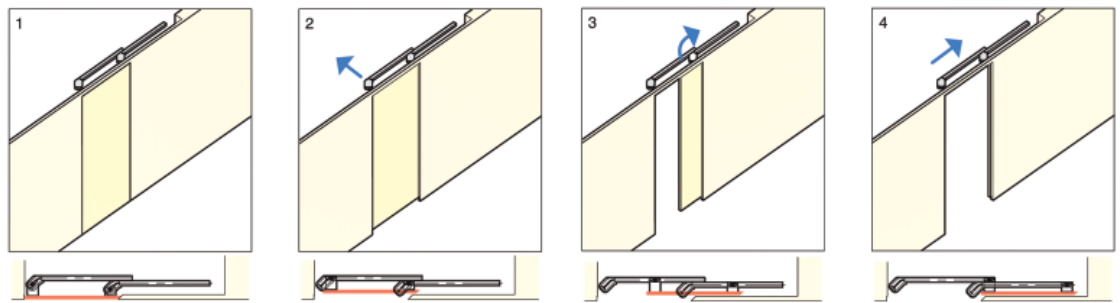


Установка



Механизм плавного смещения фасада в сторону

Как работает механизм



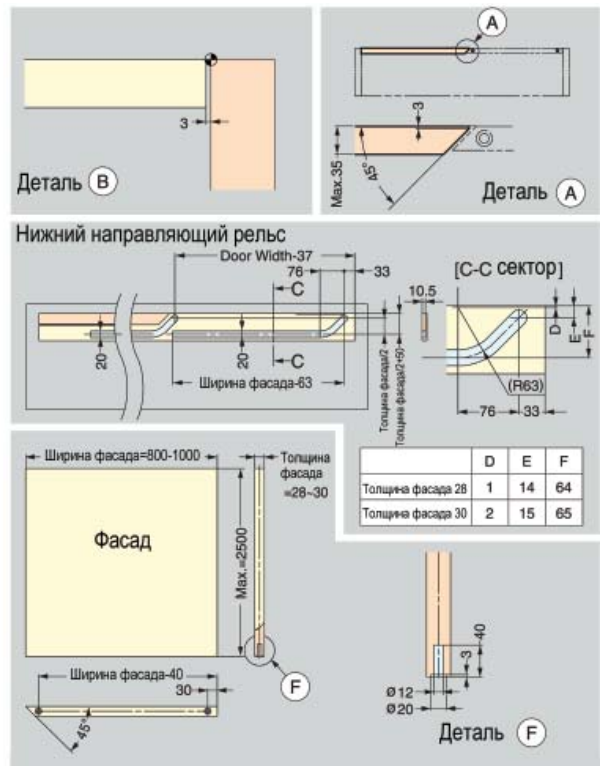
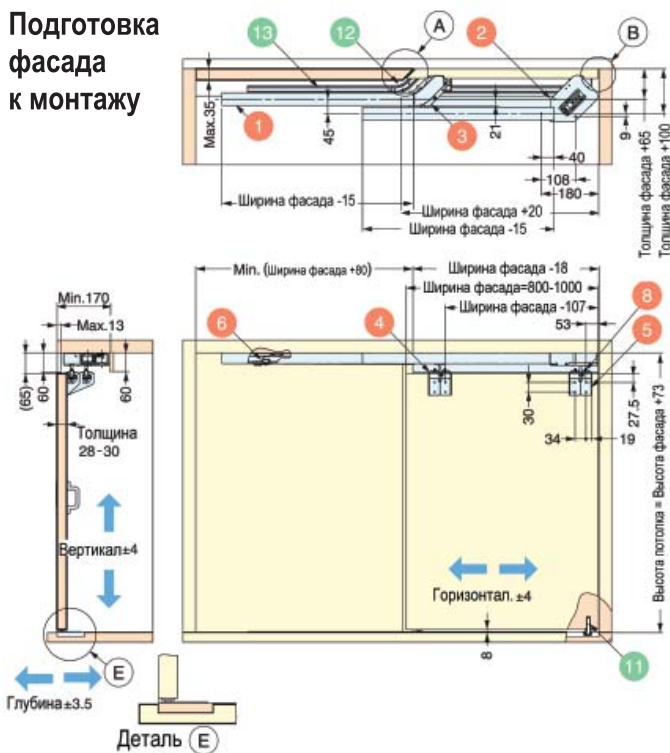
Необходимая комплектация

шт.	деталь	материал	шт.	деталь	материал	шт.	деталь	материал
2	Верхний рельс	Материал: Алюминий. Отделка: Анодировка.	1	Верхний кронштейн А	Материал: Сталь Отделка: Хром	1	Нижняя направляющая	Материал: Сталь Отделка: Хром
1	Направляющий блок	Материал: Алюминий Поликарбонат Отделка: Серебристый белый	1	Верхний кронштейн В	Материал: Сталь Отделка: Хром	1	Верхний ролик	Материал: Сталь. Отделка: Хром.
1	Направляющий блок	Материал: Алюминий. Отделка: Серебро	1	Стопор	Материал: Алюминий. Отделка: Белый Цинк Хромир.	1	Направл. штырь	Материал: Полиамид. Отделка: Св.коричневый. Цинк Хромир.
						1	Роликовая направляющая	Материал: Алюминий. Отделка: Анодировка.

MFU-1000RG-SL-R правое открывание:
MFU-1000RG-SL-D левое открывание:

- 11 Направляющий штырь
- 12 Нижний направляющий путь
- 13 Углубленный направляющий путь

Подготовка фасада к монтажу

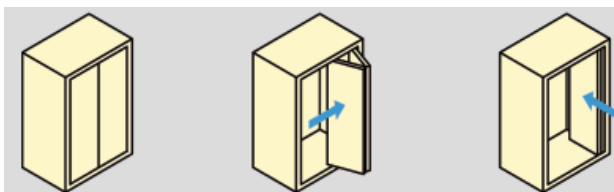




Складные двери, убирающиеся внутрь корпуса.
Могут применяться для шкафов небольшой глубины.

Рекомендуемые размеры

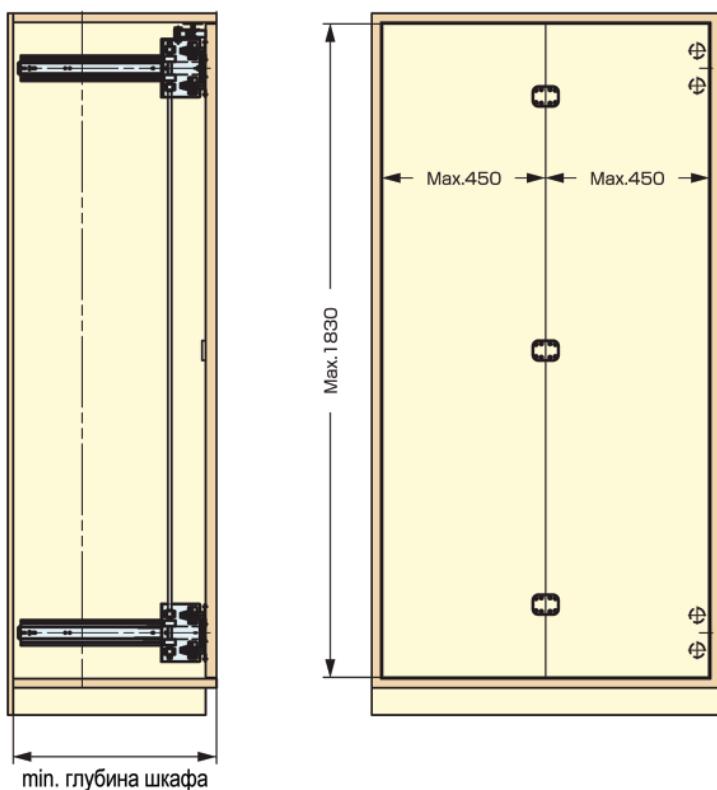
Ширина фасада: 450 мм
Высота фасада: max. 1830 мм
Толщина фасада: 23-30 мм
Вес фасада: 12 кг/дверь



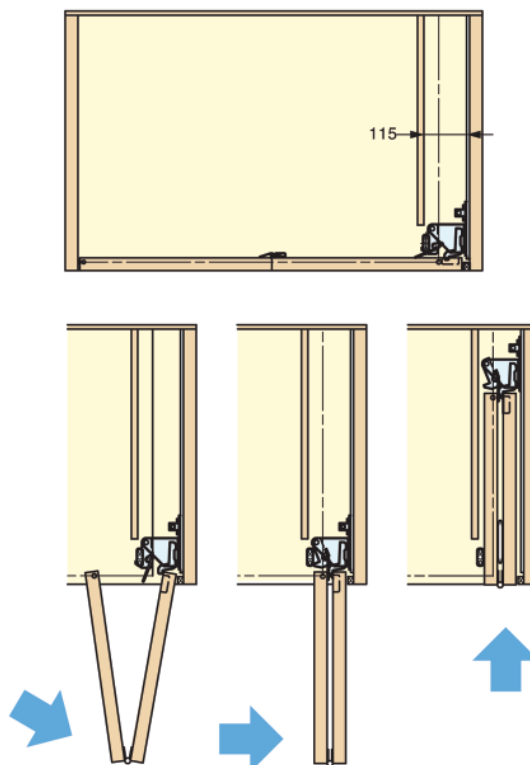
НОВИНКА!

Чтобы узнать цену, звоните (812) 336-62-14

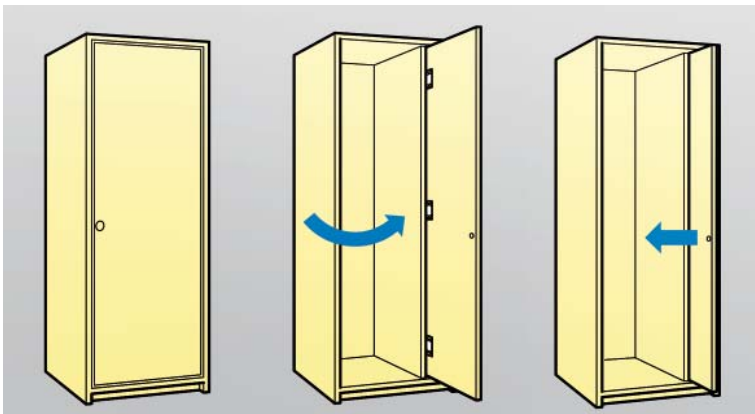
Подготовка к установке



Вид сверху



арт.	тип механизма	подбор двери, мм	мин. глубина шкафа
ALT-F18L	левый	355.6	466.7 + толщина фасада
ALT-F18R	правый	355.6	466.7 + толщина фасада
ALT-F28L	левый	406.4	517.5 + толщина фасада
ALT-F20R	правый	406.4	517.5 + толщина фасада



Позволяет спрятать открытую дверь в корпус шкафа.

Рекомендуемые размеры

Ширина фасада: до 800 мм
 Высота фасада: 1760 ~ 2300 мм
 Вес фасада: 20 кг/дверь

НОВИНКА!

Чтобы узнать цену, звоните (812) 336-62-14

Детали механизма



Стопор

Болт

Дэмпфер скольжения

Петля TSSL-2VH

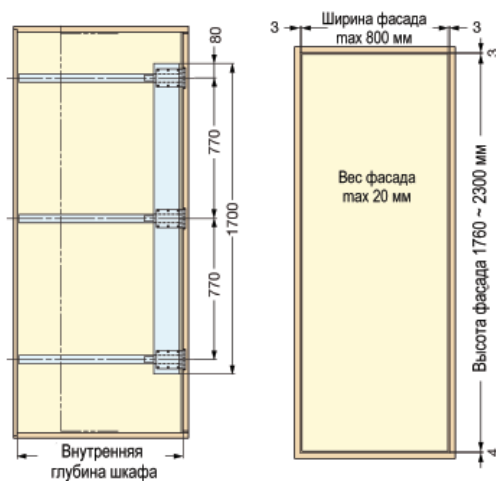
Планка TSSL-2VP

Рельс TSSL

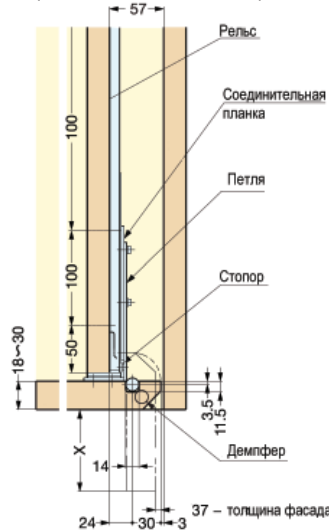
арт.	наименование	необходимое кол-во
TSSL-2VD600	комплект фурнитуры	выбрать необходимый в кол-ве 3 шт.
TSSL-2VD800		
TSSL-2VD900		
TSSL-2VH	петля	3 шт.

арт.	наименование	необходимое кол-во
TSSL-2VP	монтажная планка	1 шт.
TSSL-600SV	рельс 600 мм	выбрать необходимый в кол-ве 3 шт.
TSSL-800SV	рельс 800 мм	
TSSL-900SV	рельс 900 мм	

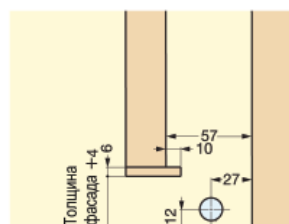
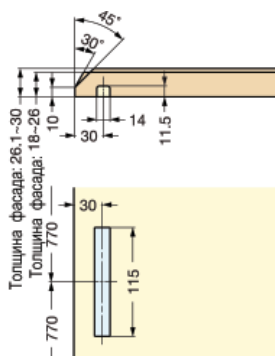
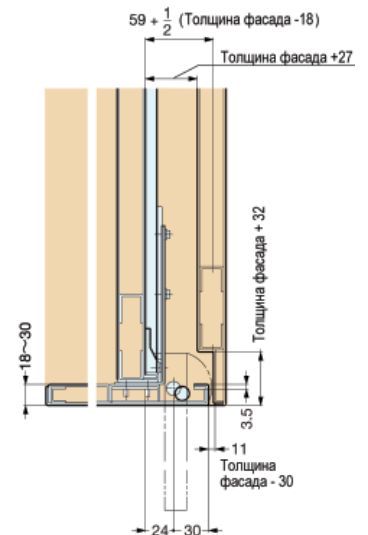
Подготовка к установке



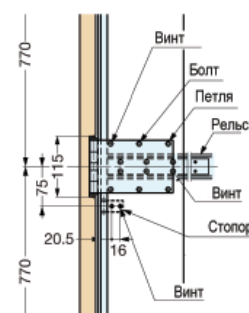
Вид сверху (деревянный фасад)



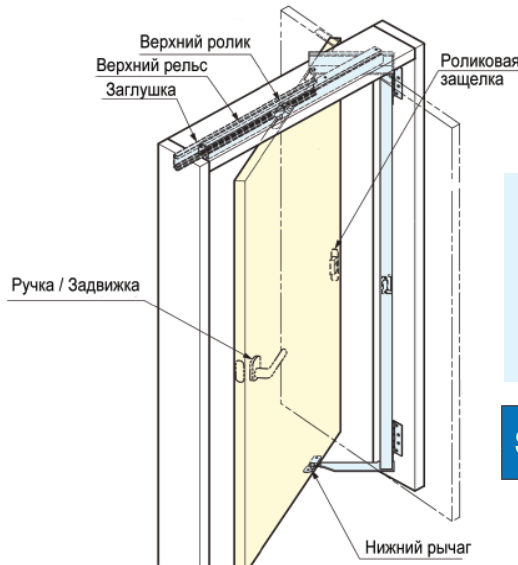
Вид сверху (стальной фасад)



Для деревянных фасадов



Роторная система для межкомнатных дверей



В открытом состоянии дверь занимает 1/3 ширины полотна.

Рекомендуемые размеры

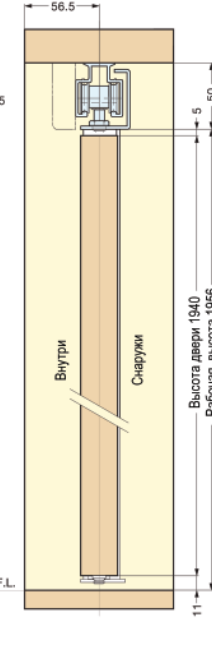
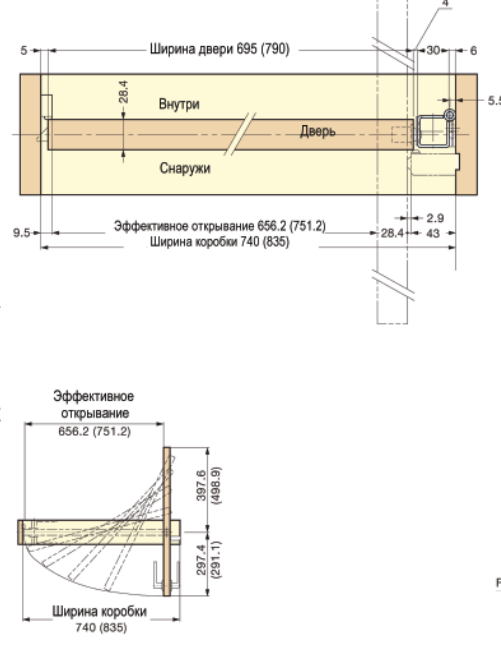
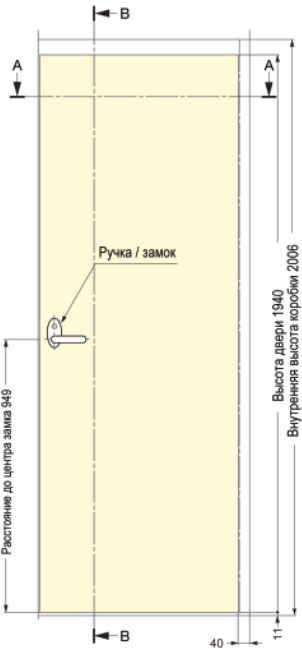
Толщина двери: 28,4-36 мм
 Ширина двери: 695, 790 мм
 Макс. вес двери: 30 кг

SKD	розница	опт	крупн. опт
	350 €	315 €	договорная

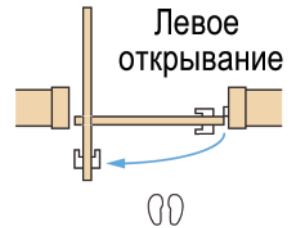
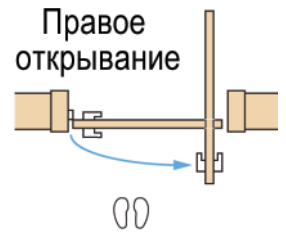
Вид спереди

A-A секция

B-B секция



Варианты открывания



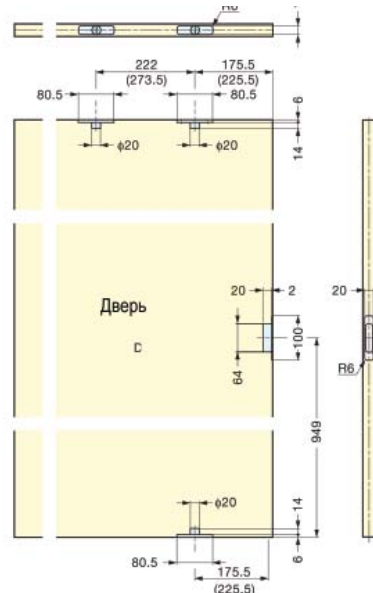
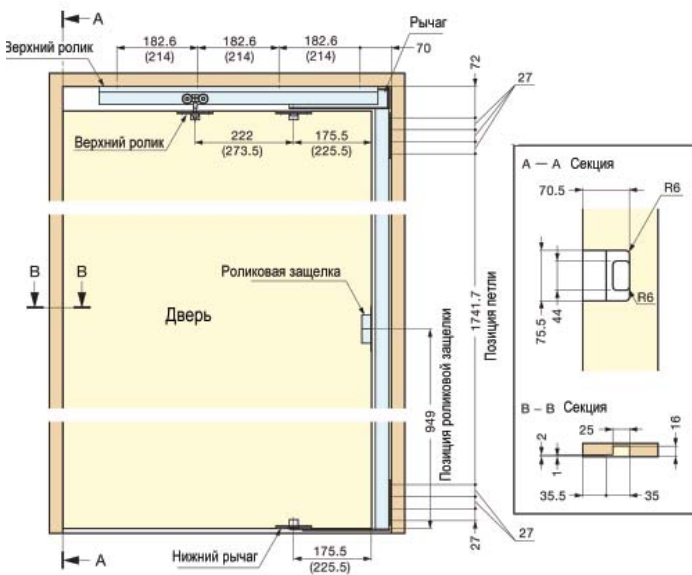
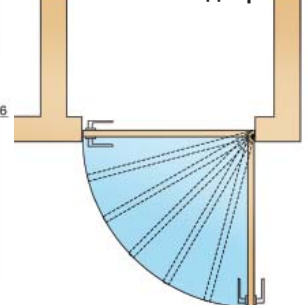
SKD

Роторная дверь



SKD

Распашная дверь





Система самостоятельно приводит дверь в закрытое положение.
Система не требует использования электричества.
Оснащена демпфером для мягкого закрывания без хлопков.
Не требует просверливания отверстий в стене для установки.
Защелка удерживает дверь в открытом положении.

арт.	розница	опт	крупн. опт
LM-80	350 €	328 €	договорная
LM-80G* под заказ			

Рекомендуемые размеры

Толщина двери (дерево): 28-40 мм
Толщина двери (стекло): 8-12 мм
Ширина двери: 700-1200 мм
Макс. вес двери: 30-80 кг
Смещения двери: макс. 1100 мм

Части системы

	Демпфер	Ролик А	Ролик В	Зубчатая рейка	Пружина	Стопор ролика	Стопор двери
необход. кол-во							
LM-80	1 шт.	1 шт.	1 шт.	1 шт.	1 шт.	1 шт.	2 шт.
LM-80G	1 шт.	1 шт.	1 шт.	1 шт.	1 шт.	1 шт.	2 шт.

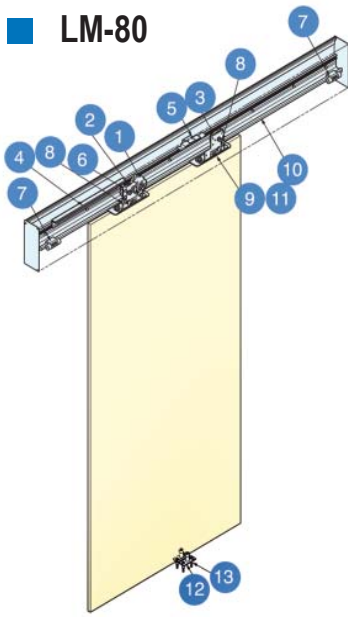
	Стопорная пластина	Распорка для регулир. по высоте	Верхний рельс	Адаптер ролика (для деревян.двери)	Направляющий штырь	Дюбель	Держатель для стекла
необход. кол-во							
LM-80	2 шт.	1 мм: 15 шт. 0.5 мм: 1 шт.	1 шт.	2 шт.	1 шт.	2 шт.	-
LM-80G	2 шт.		1 шт.	-	-	-	2 шт.

	Держащий болт	Гайка	Нижний фиксатор	Кронштейн
необход. кол-во				
LM-80	-	-	-	-
LM-80G	2 шт.	2 шт.	1 шт.	2 шт.

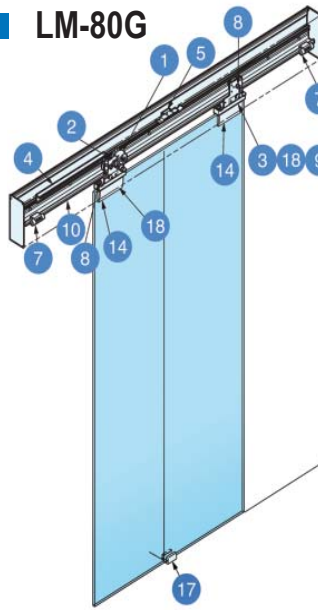
заказывается отдельно

Дверной стопор	Заглушка держателя для стекла	Заглушки держателя для стекла
1 шт.	1 шт.	1 набор

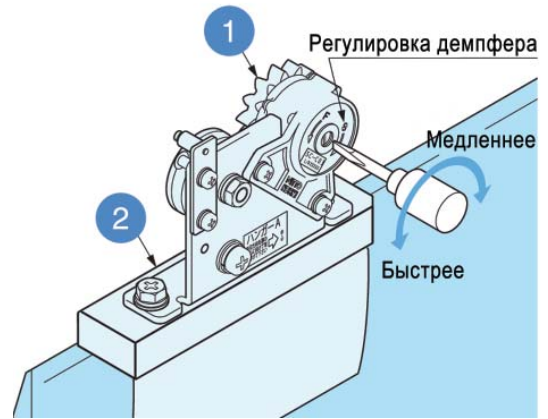
LM-80



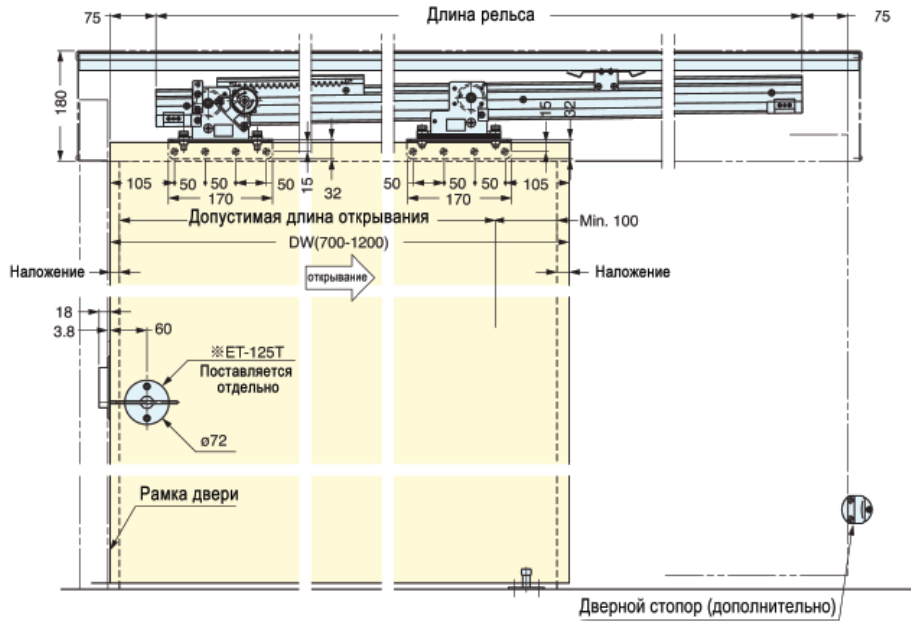
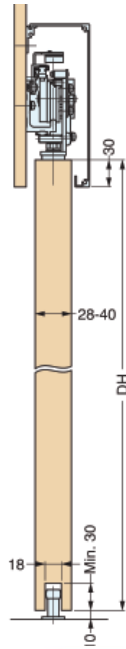
LM-80G



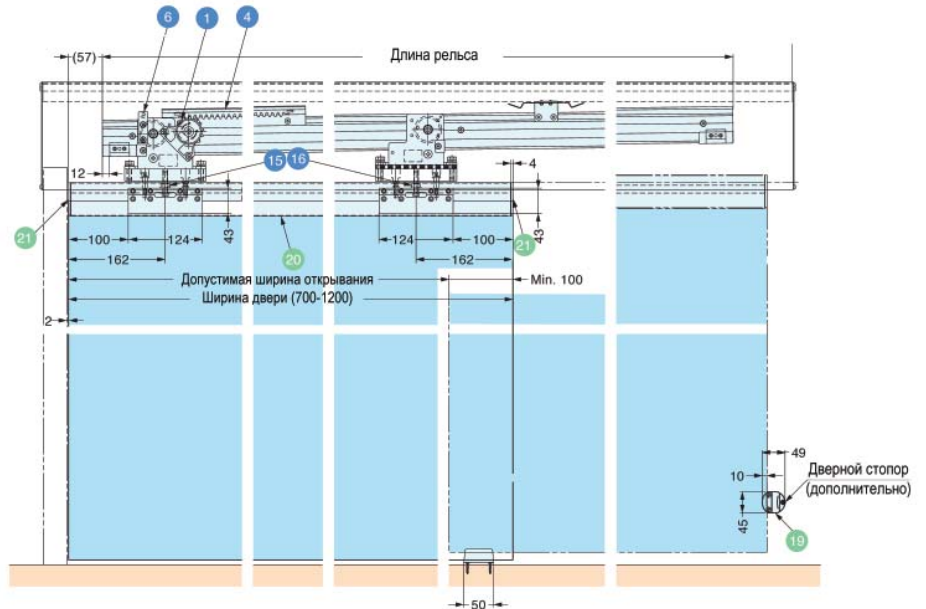
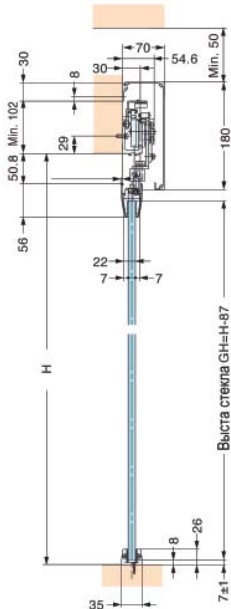
Регулировка скорости



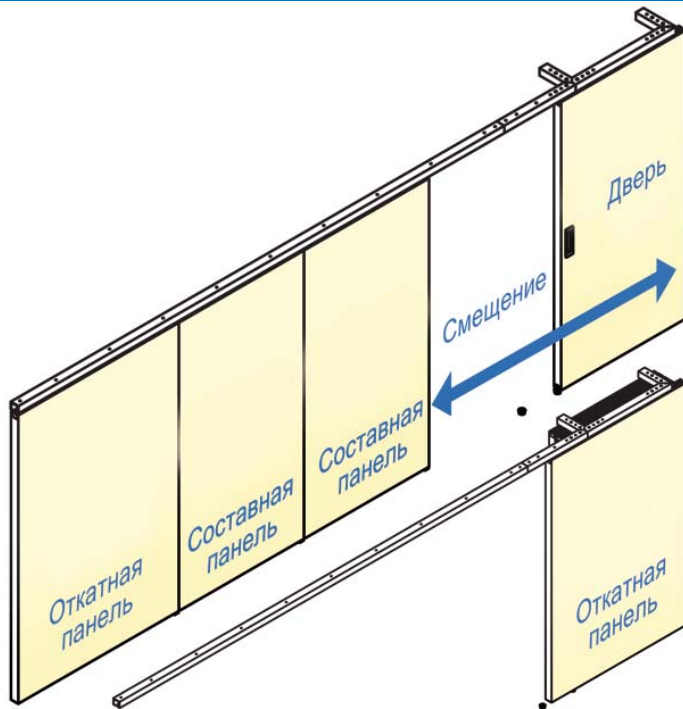
LM-80



LM-80G

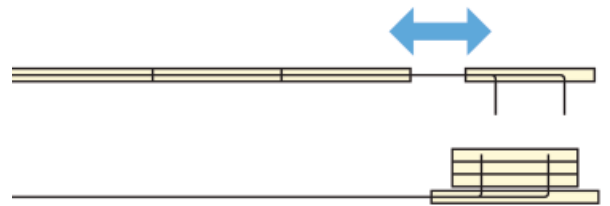


* под заказ

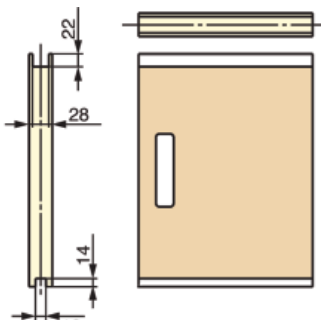


Рекомендуемые размеры

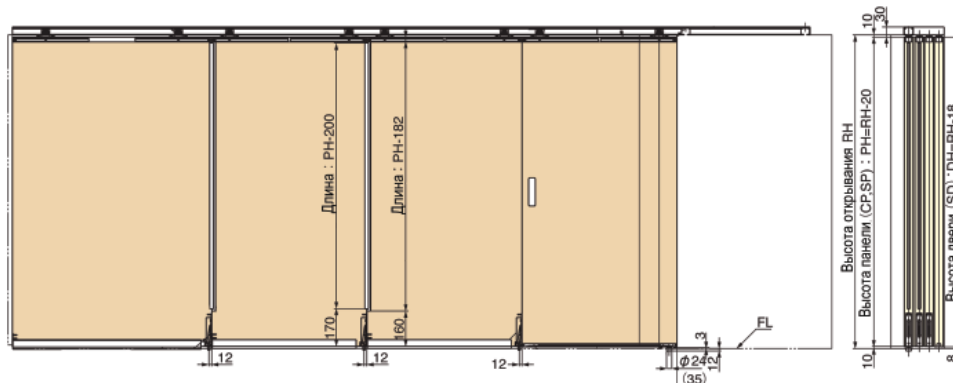
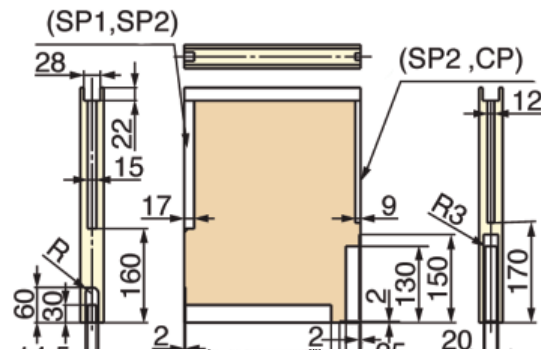
- Ширина двери:
 - 700-1000 мм (Составная панель / Дверь)
 - 700-1300 мм (Откатная панель)
- Толщина двери: 34-40 мм
- Высота двери: макс. 2500 мм
- Макс. вес двери: 40 кг. на дверь

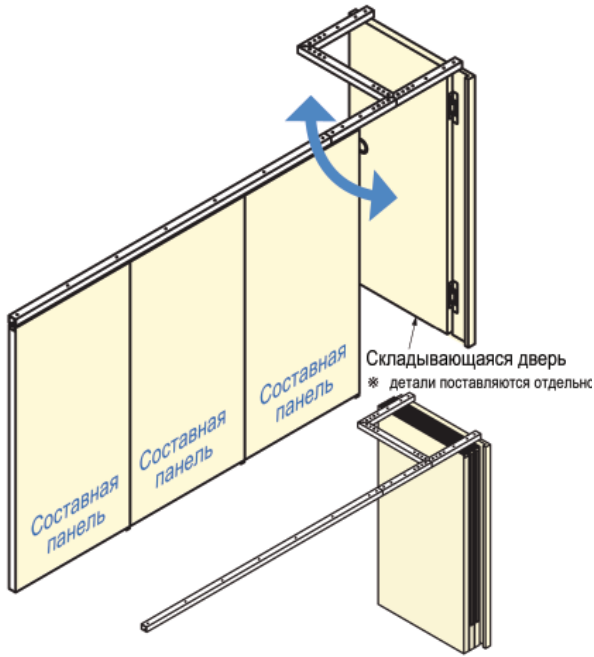


Подготовка двери Дверь (SD)



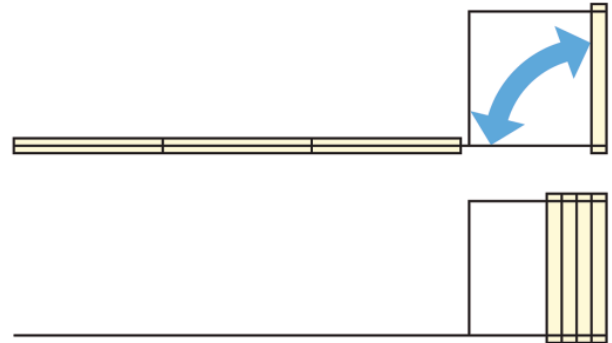
Составная панель (SP) / Откатная панель (CP)



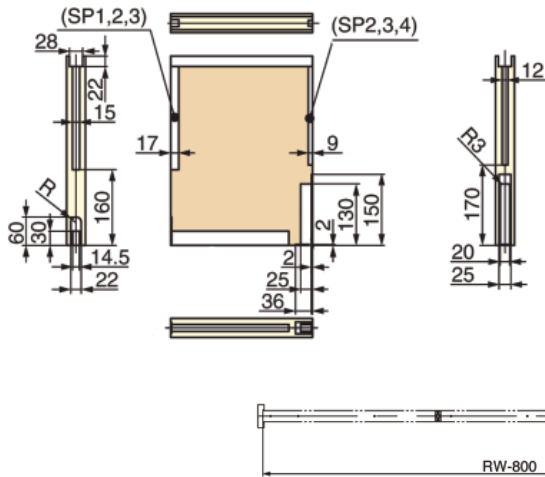


Рекомендуемые размеры

Ширина двери:
 700-900 мм (составная панель)
 макс. 900 мм (складывающаяся дверь)
 Толщина двери: 34-40 мм
 Высота двери: макс. 2500 мм
 Макс. вес двери: 40 кг. на дверь



Подготовка составной панели



Для дверного стопора

