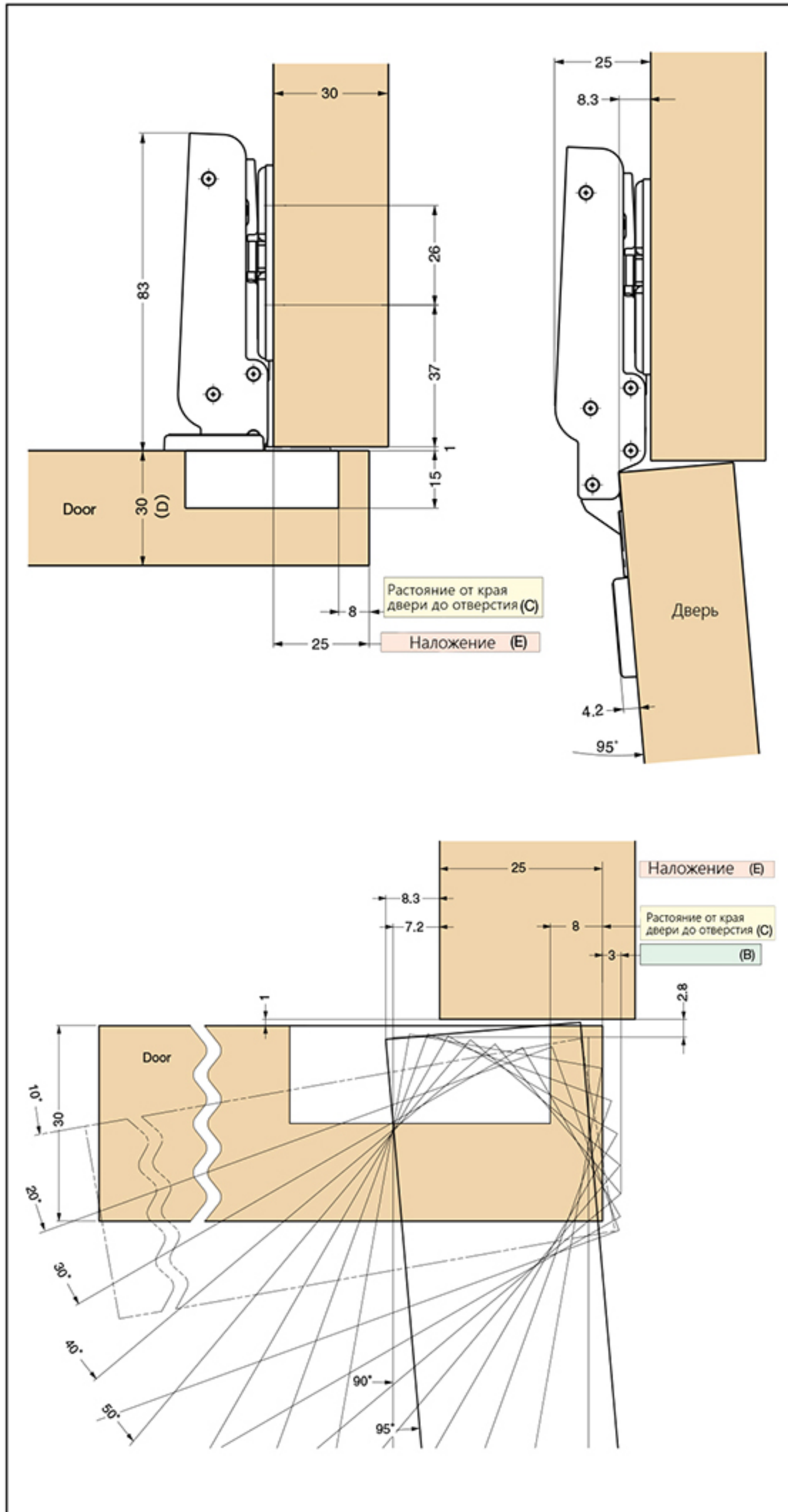


# Скрытая петля для сверхтяжелых фасадов J95-C24/25



Скрытые петли J95 очень просты в установке.  
 Грузоподъемность: 25 кг/2шт., 40 кг/3шт.  
 Макс. ширина двери: 800 мм /2шт., 900 мм/3шт.  
 Возможная трехмерная регулировка петель



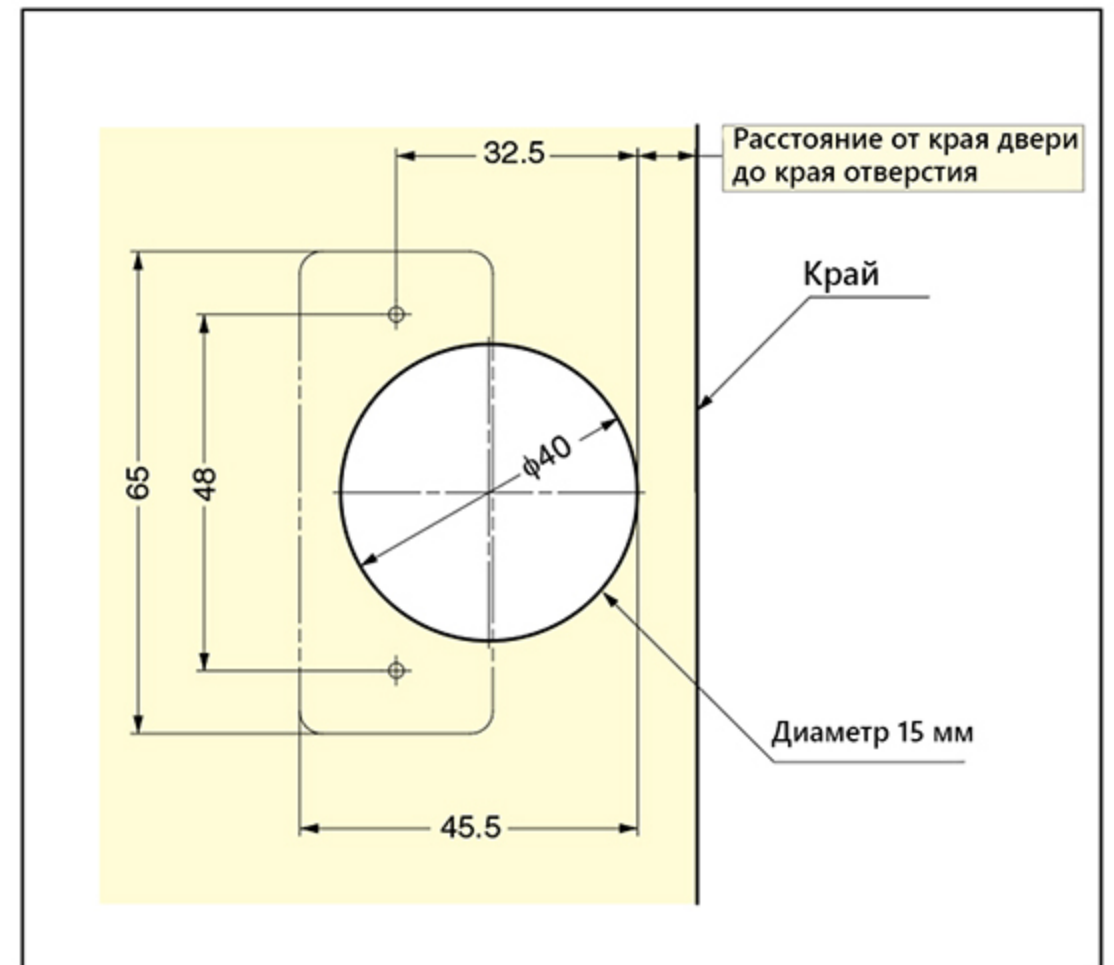
Расстояние от края двери до края отверстия(C)

■ Расстояние наложения (E)

Расстояние от края двери до отверстия(C)	3	4	5	6	7	8
Расстояние наложения (E)	20	21	22	23	24	25

■ Hinge side opening clearance chart

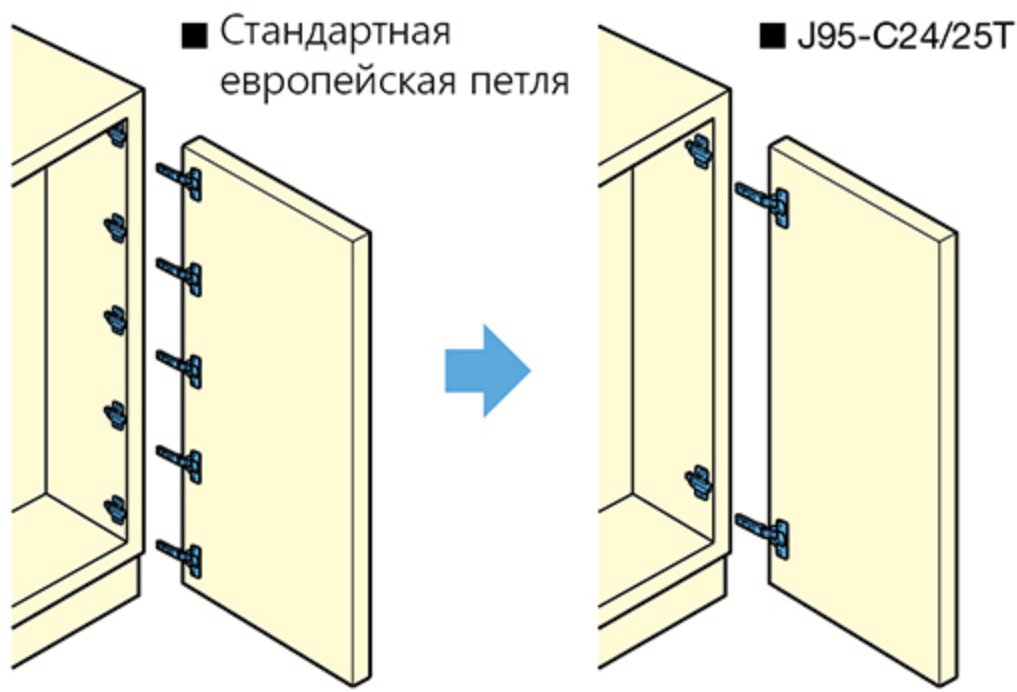
Толщина фасада (D)	Door edge to bore edge distance (C)					
	3	4	5	6	7	8
18	0.3	0.3	0.3	0.3	0.3	0.3
20	0.5	0.5	0.5	0.5	0.5	0.5
22	0.8	0.8	0.8	0.7	0.7	0.7
24	1.1	1.1	1.1	1.1	1.1	1.1
26	1.7	1.6	1.6	1.5	1.5	1.5
28	3.2	2.8	2.5	2.2	2.1	2.0
30	5.0	4.5	4.0	3.6	3.3	3.0
32	6.8	6.2	5.7	5.2	4.8	4.4
34	8.6	8.0	7.5	6.9	6.5	6.0
Hinge side O.C. (B)						



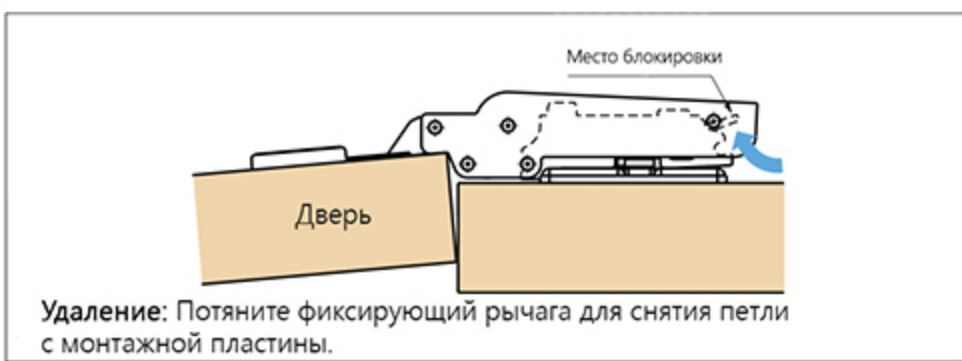
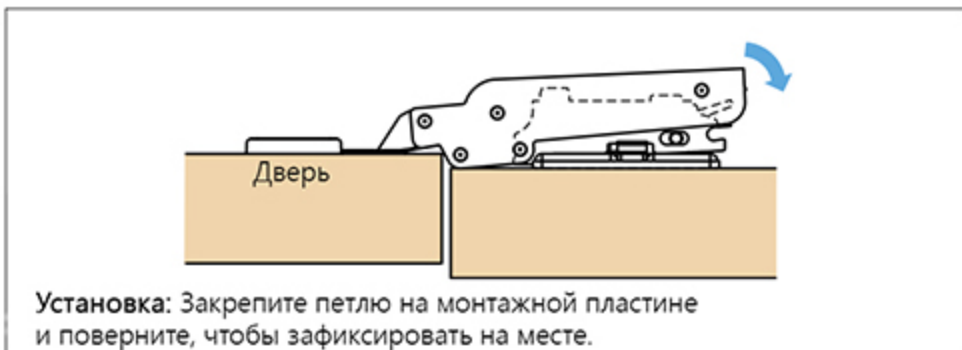
Размеры отверстия под петлю

	Вес, гр.	В упаковке, шт.	Наименование части	Материал	Отделка
J95-C24/25T	143	100	Плата	Цинк	Никель
			Тело	Сталь	

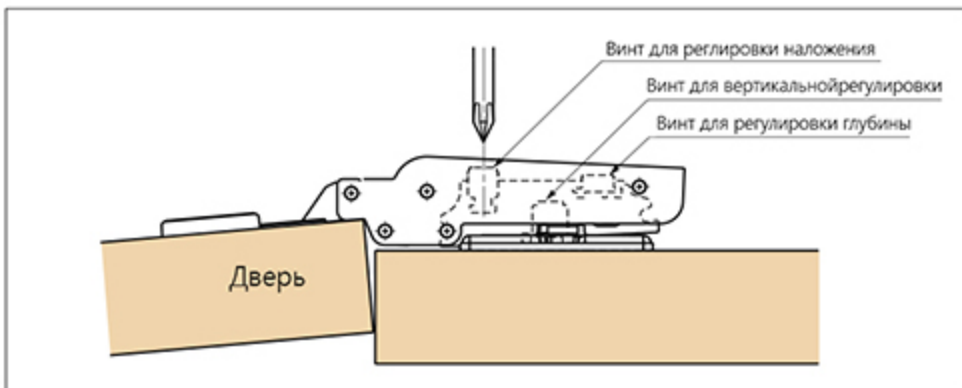
# Для пары петель максимальный вес двери - 25 кг



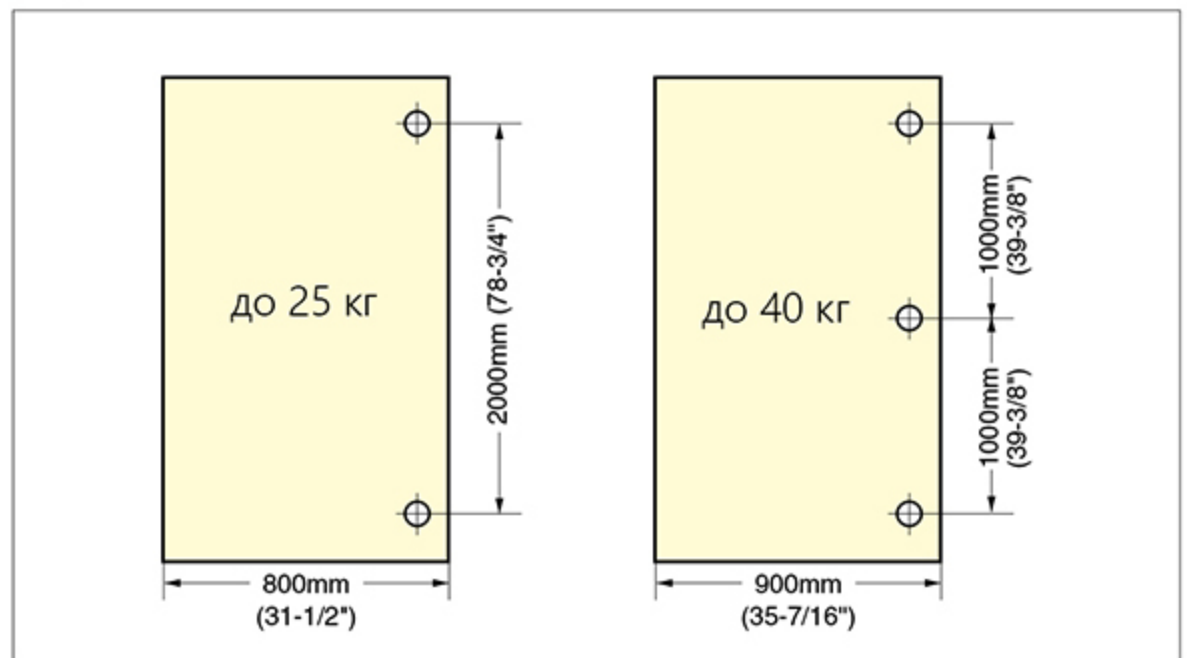
## Простая установка



## Трёхмерная регулировка



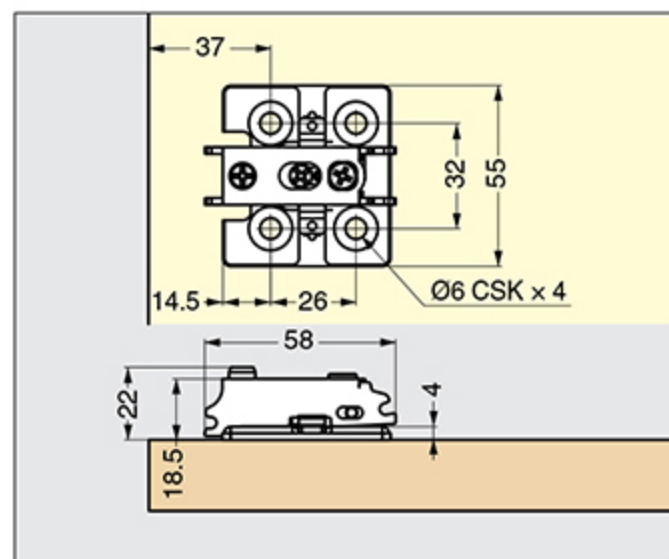
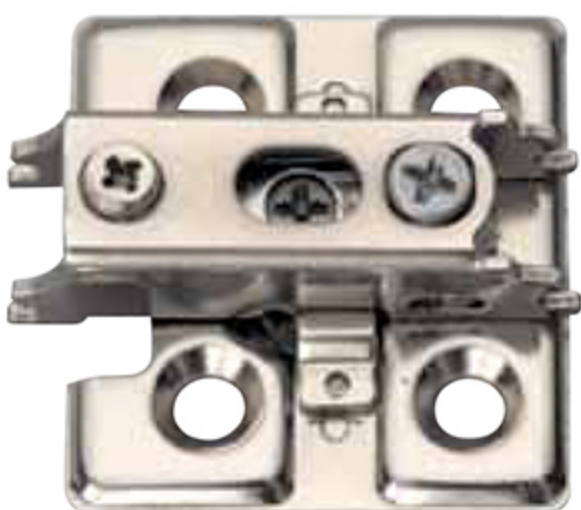
## Руководство



## Максимальные характеристики двери

Высота	Толщина
2400 мм	30 мм

## Монтажная плата J95-P6T



Вертикальная регулировка  $\pm 3\text{mm}$  ( $\pm 1/8"$ )  
 Регулировка наложения  $+0/-4\text{mm}$  ( $\pm 5/32"$ )  
 Регулировка глубины  $+1.5/-2.5\text{mm}$  ( $\pm 5/32"$ )

Пример использования петли нашими клиентами

