



## Шарнирные петли EASY

Одна петля - 5 вариантов применения



для стекла и дерева  
для дверей 8-10 мм и 14-16 мм

# Шарнирная петля "EASY"

## Применение:

Шарнирная петля для шкафа из нержавеющей стали. Угол открывания 180°. Для внутренних дверей. С регулируемой функцией задвижки. Простая установка. Не требуется сверление или фрезерование.

**Материал:** Zатак (цинковый сплав) – хромированный или матовый черный.

**Размер:** 50 x 56,5 мм.

**Толщина двери:** 8-10 мм или 14-16 мм

## Артикул No.:

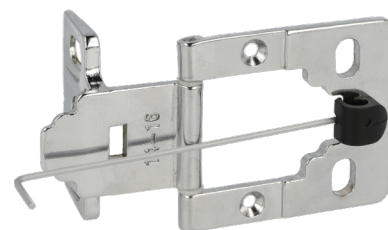
8–10 мм – хромированный # 15.04.105

8–10 мм – черный матовый # 15.04.106

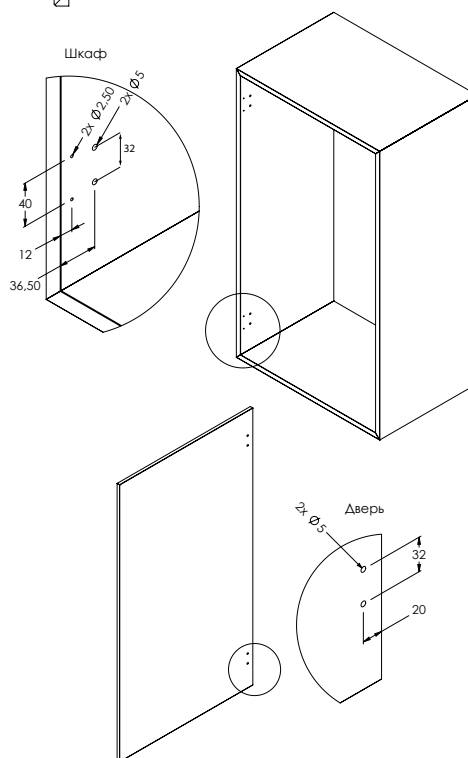
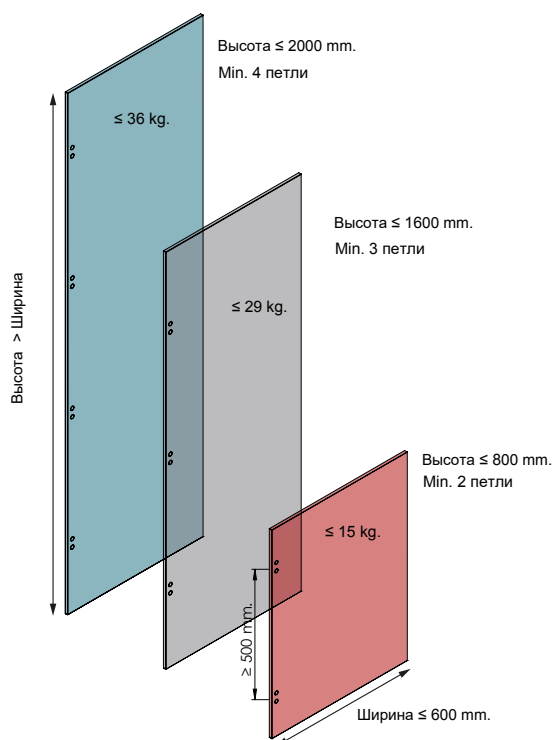
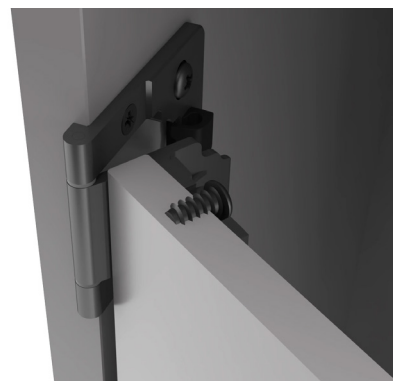
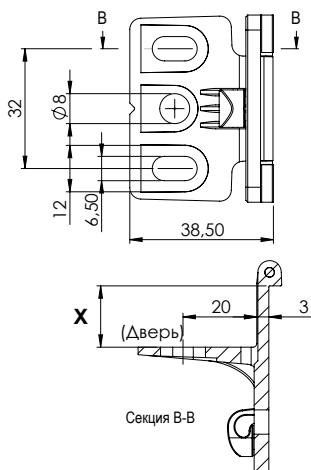
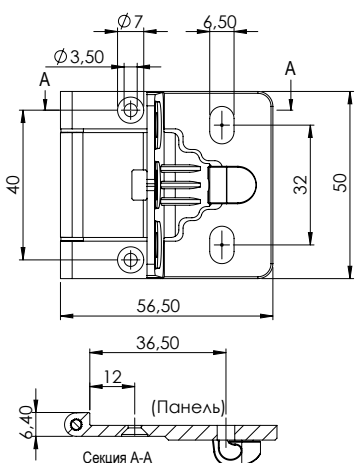
14–16 мм – хромированный # 15.04.110

14–16 мм – черный матовый # 15.04.111

Включает 4 Евро винта  $\varnothing 6,3 \times 10$  мм  
+ 2 CSK стальных винта 3,5 x 10 мм  
+ 2 черных / белых уплотнителя РА6 - 1 мм



Задвижка



# Передняя панель "EASY" для стеклянных / деревянных фасадов

## Применение

Передняя крышка для стеклянных / деревянных фасадов. Требуется сверление.

**Материал:** Замак (цинковый сплав) - хромированный или черный матовый

**Размер:** 55 x 30 мм. **Сверление:** Ø10 мм (дерево) & Ø14 мм (стекло)

**Толщина фасада:** 8-10 мм или 14-16 мм

## Артикул No.:

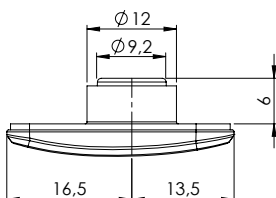
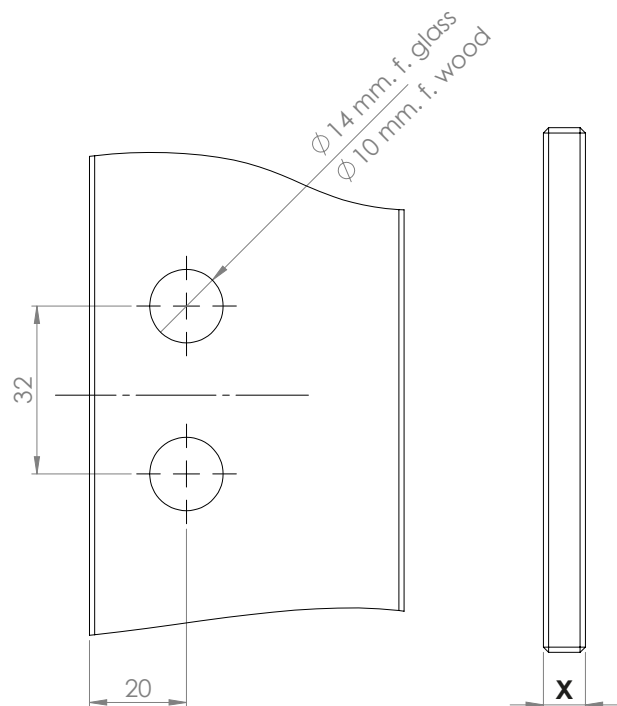
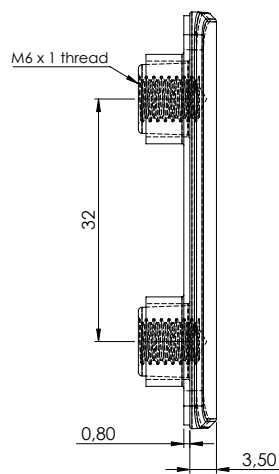
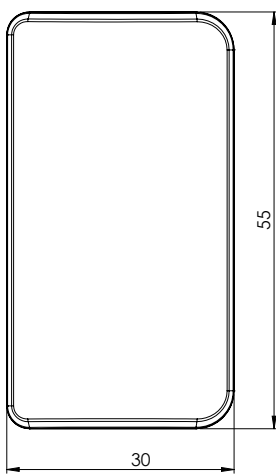
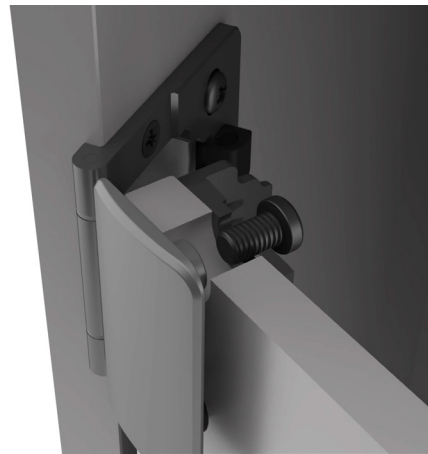
Хромированный # 15.04.125

Черный матовый # 15.04.126

Включает SS 2 Винта M6 x 10 мм

+ 2 Винта M6 x 10 x 16 мм

+1 черный / белый уплотнитель PA6 0,8 мм



Толщина фасада	X:
15.04.105/15.04.106	8 - 10 mm.
15.04.110/15.04.111	14 - 16 mm.

# Фиксирующая панель "EASY" для стеклянных / деревянных фасадов

## Применение

Фиксирующая панель для стеклянных и деревянных фасадов. Требуется сверление.

**Материал:** Нержав.сталь SS-304 – шлифованный или черный матовый

**Размер:**  $\varnothing 20 \times 9$  мм, М6 винт. **Сверление:**  $\varnothing 10$  мм (дерево) &  $\varnothing 14$  мм (стекло)

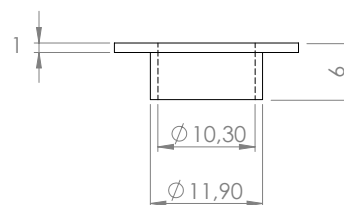
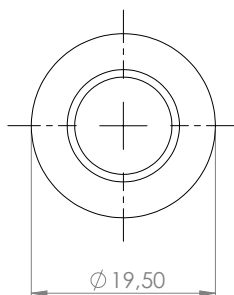
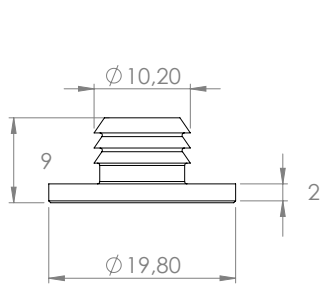
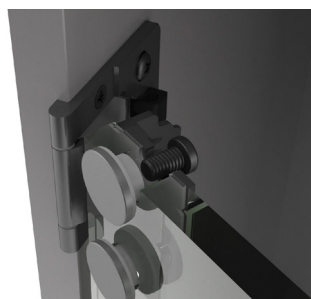
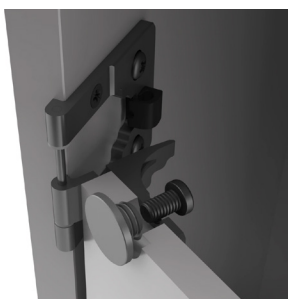
**Толщина фасада:** 8-10 мм и 14-16 мм

## Артикул No.:

Шлифованный # 15.04.120

Черный матовый # 15.04.121

Включает пластиковую шайбу (белый или черный POM). Фиксирующие винты (приобретаются отдельно).



## Аксссуары

Набор фиксирующих винтов, SS-304 черный, 2 x M6 x 10 мм & 2 x M6 x 16 мм

**Артикул No.:** # 15.04.122

Набор накладок, 3 шт., черный PA

**Артикул No.:** # 15.04.123

