

Механизм параллельного открывания фасада вниз



Рекомендуемый размер дверей

Ширина двери: 600-900 мм
 Высота двери: 390-400мм
 Вес двери: 3-6 кг/дверь

Уникальный механизм параллельного открывания вниз, фиксирующий фасад в открытом положении.

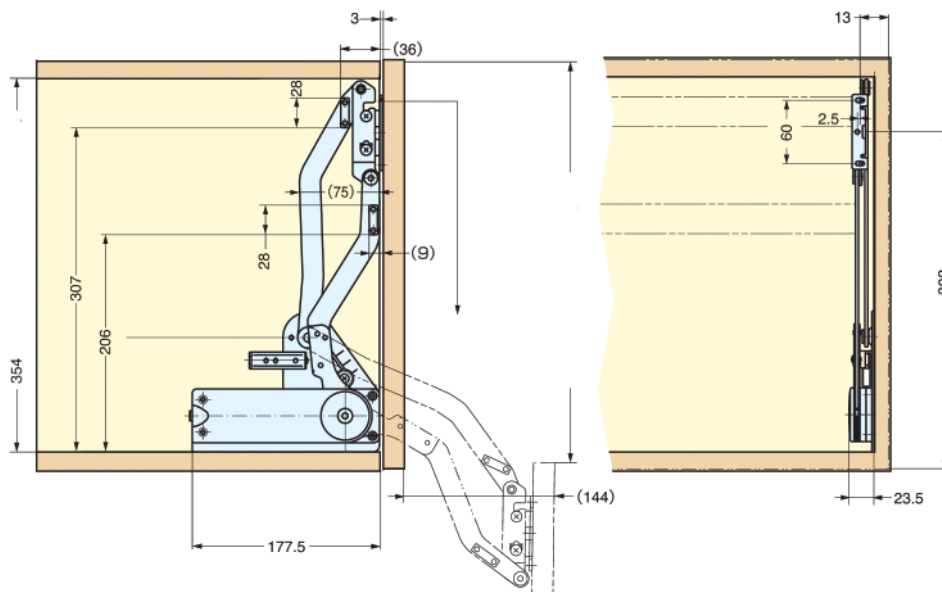
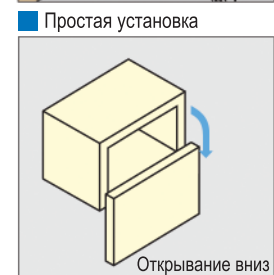
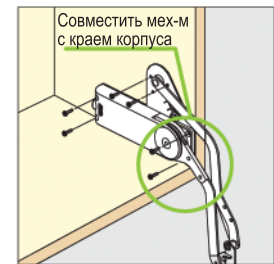
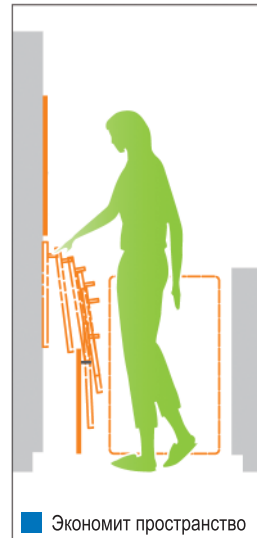
Компактный дизайн.

Множество регулировок.

Запатентованная технология LAPCON

обеспечивает плавное и тихое движение.

Успешно прошли 30000 циклов открывания-закрывания.



Механизм

Арт.	Вес двери, кг	Материал	Отделка	Вес мех-ма, кг
SLD-3	3-4	Сталь Пластик	Хром Серый	1,9
SLD-4	4-5			1,9
SLD-5	5-6			1,9

Соединительная планка (поставляется отдельно)

Арт.	Особенность двери	Для шкафов шир. 600 мм	Для шкафов шир. 900 мм
SLUB-535	Массив дерева	535	-
SLUB-551	Frame Door	551	-
SLUB-835	Массив дерева	-	835
SLUB-851	Frame Door	-	851

Микролифт с плавным открыванием фасада

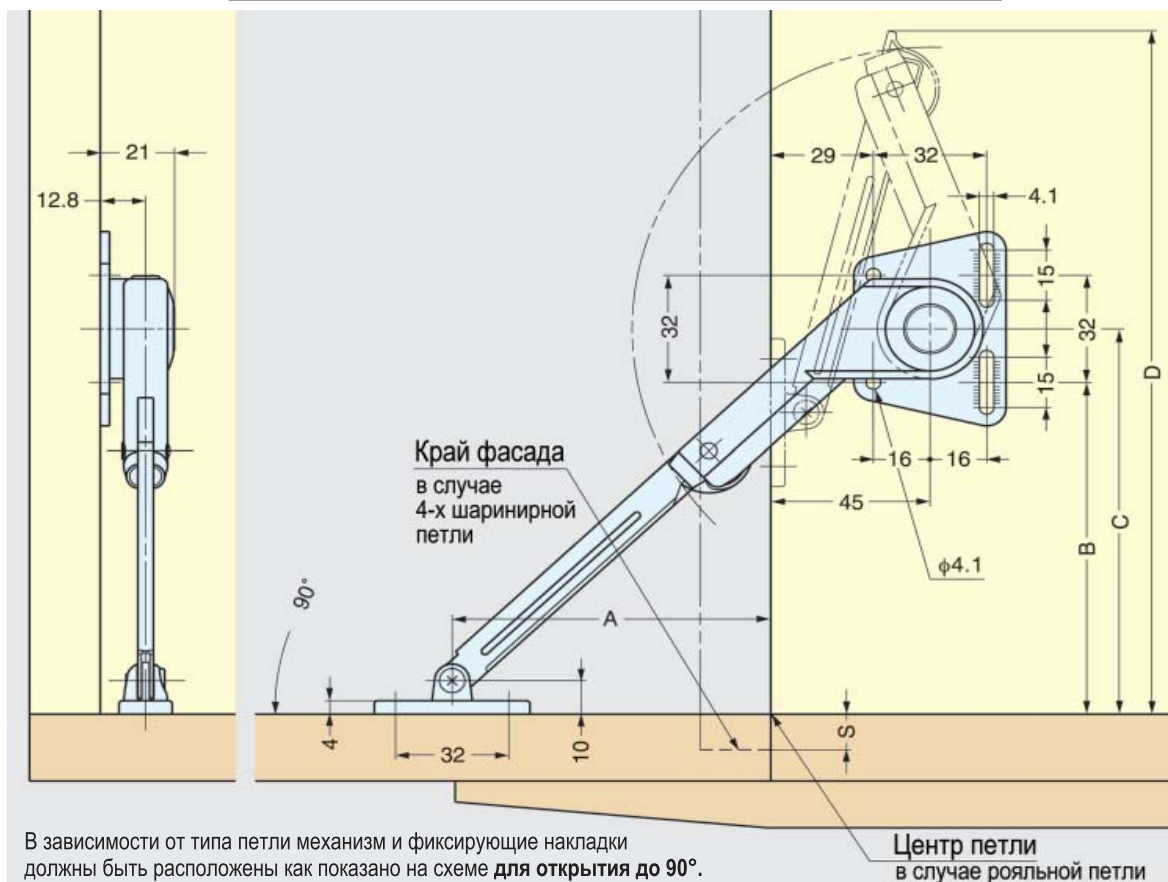


Компактный, но мощный и легко монтируется. Удерживает дверцу антресолей или верхних шкафчиков в открытом положении и обеспечивает плавное их закрывание без стука и падения. Скорость открывания/закрывания регулируется винтом. Работает как с рояльными, секретерными, так и с обычными 4-х шарнирными петлями. Оригинальная продукция тестирована в лаборатории LGA в Германии выдерживает 50000 циклов.

Материал: сталь
Отделка: никель



арт.	вес	в упаковке	в коробке
NSD-10R правый	210 гр.	20 шт.	80 шт.
NSD-10L левый	210 гр.	20 шт.	80 шт.



тип петли	A	B	C	D
барная петля	97	106-S	112-S	211-S
рояльная петля; 4-х шарнирна петля	90	99	115	204

NSDX-10 серия STANDARD

SUGATSUNE

Микролифт с плавным открыванием фасада



Комплектуется саморезами 3,5 x 15
(использование с 4-х шарнирной мебельной петлей)

Материал: сталь **Отделка:** никель

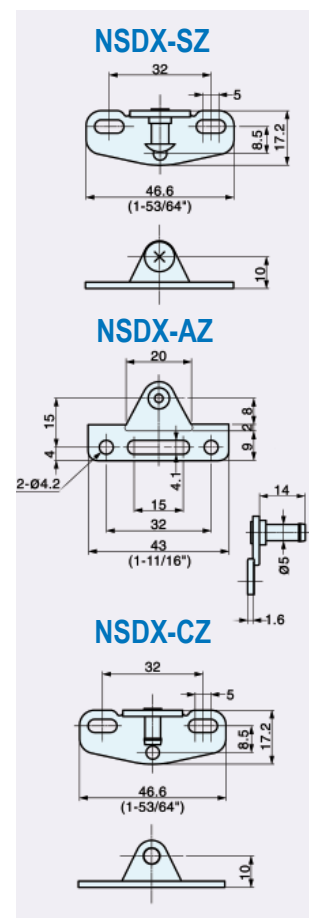
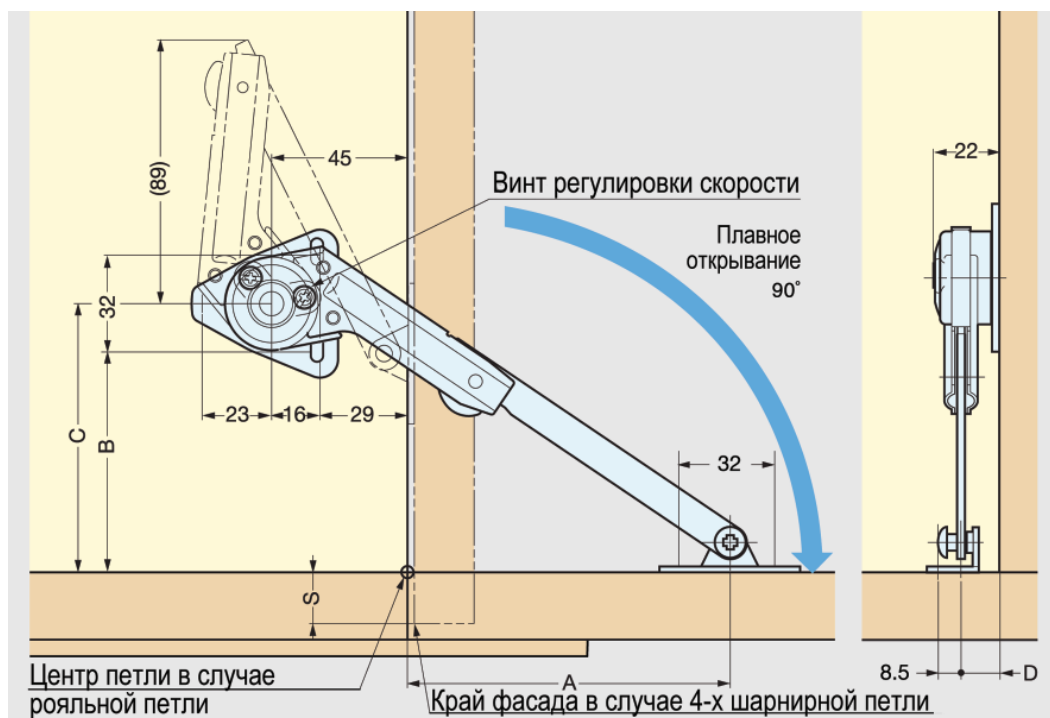
МОМЕНТ СИЛЫ =
высота фасада (см) x
0,5 массы фасада (кг)

Для NSDX-10 (R/L):
20-50 кг / см на 1 шт.
40-100 кг / см на 2 шт.



арт.	вес	в упаковке	в коробке
NSDX-10R правый	181 гр.	20 шт.	80 шт.
NSDX-10L левый	181 гр.	20 шт.	80 шт.

Крепления



тип петли	A	B	C	D
барная петля	97	106-S	122-S	12,8
рояльная петля; 4-х шарнирна петля	90	99	115	

Механизм плавного открывания маленьких фасадов



Механизм надежно запирает откидную створку!

Компактный дизайн.

Используется с фасадами высотой от 140 до 300 мм.

Область применения: мебель для аудио-видео аппаратуры, мебель для гостиных комнат.

Материал: сталь **Отделка:** никель

МОМЕНТ СИЛЫ =

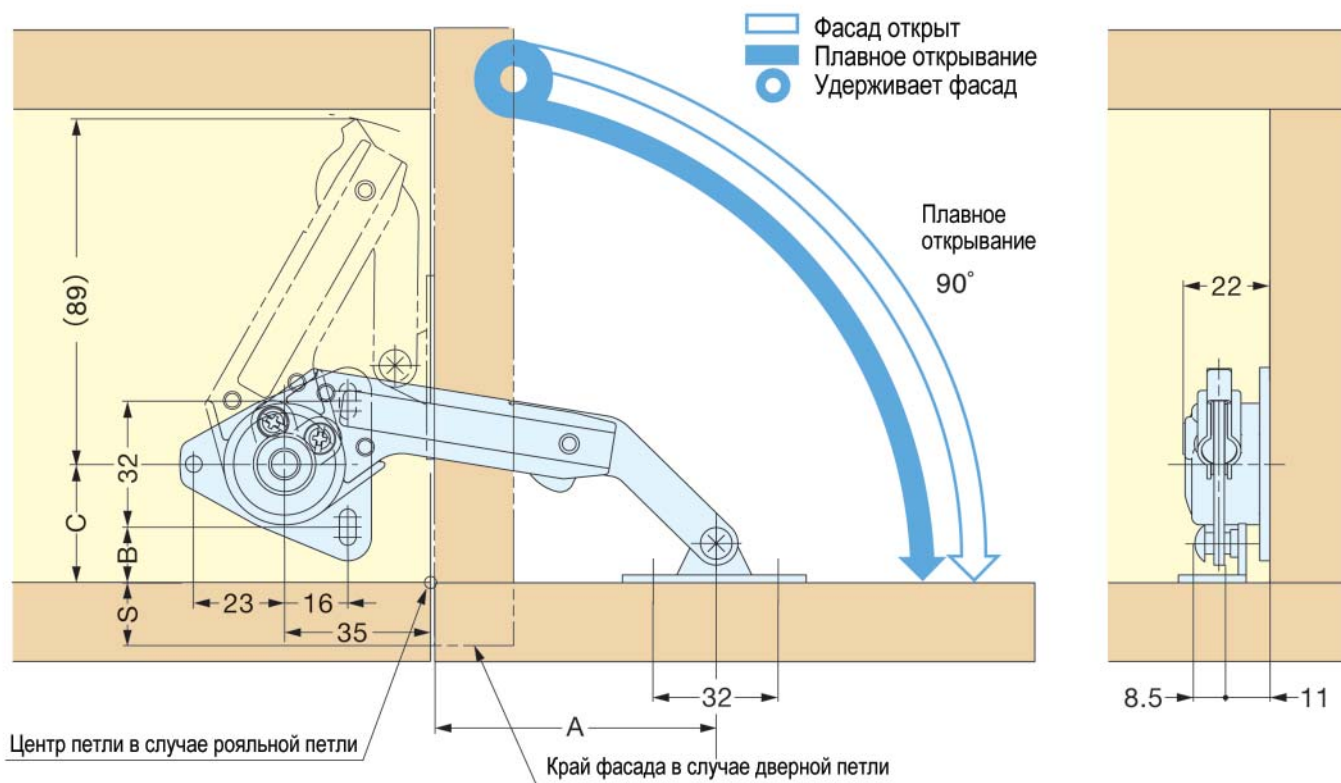
высота фасада (см) x 0,5 массы фасада (кг)

Для NSDX-10 K/TV:

10-20 кг/см на 1 шт.

20-40 кг/см на 2 шт.

арт.	вес	в упаковке	в коробке
NSDX-10R K/TV правый	143 гр.	20 шт.	80 шт.
NSDX-10L K/TV левый	143 гр.	20 шт.	80 шт.



тип петли	A	B	C
барная петля	71	27	30
рояльная петля; 4-х шарнирная петля	58+S	14	115



Механизм надежно запирает откидную створку.
 Простая установка на левую и правую стороны.
 Компактный дизайн.
 Используется с фасадами высотой от 140 до 300 мм.

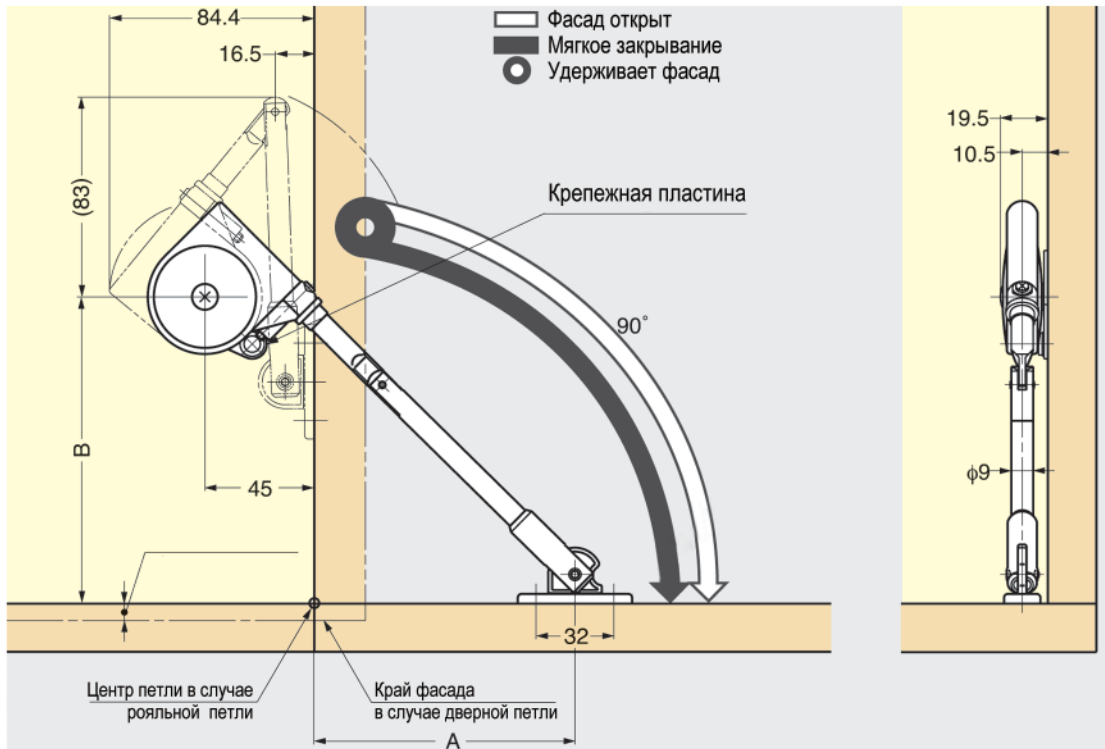
Применение: мебель для аудио-видео аппаратуры, гостиных комнат.

МОМЕНТ СИЛЫ = высота фасада (см) x 0,5 массы фасада (кг)
 Для SDS-C100-TV: **35-50 кг / см** на 1 шт. **70-100 кг / см** на 2 шт.

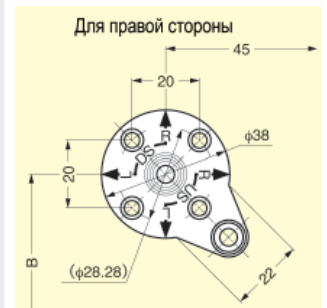
Материал	Отделка
Сталь Цинковый сплав	Никель
Пластик	Черный



арт.	вес	в упаковке	в коробке
SDS-C100-TV черный	140 гр.	20 шт.	100 шт.
SDS-C100-TV серый	140 гр.	20 шт.	100 шт.



SDS-A монтажная планка



тип петли	A	B	C	D
рояльная петля	60	73	-	-
дверная петля	-	-	49+S	62+S

Механизм для тяжелых откидных фасадов



- Парное использование механизма.
- Все механизмы HDS могут использоваться как с обычными, так и с рояльными петлями.
- Механизм прошел испытания в LGA (Германия) на 90.000 циклов открывания/закрывания.

Материал: сталь **Отделка:** никель

МОМЕНТ СИЛЫ = высота фасада (см) x 0,5 массы фасада (кг)

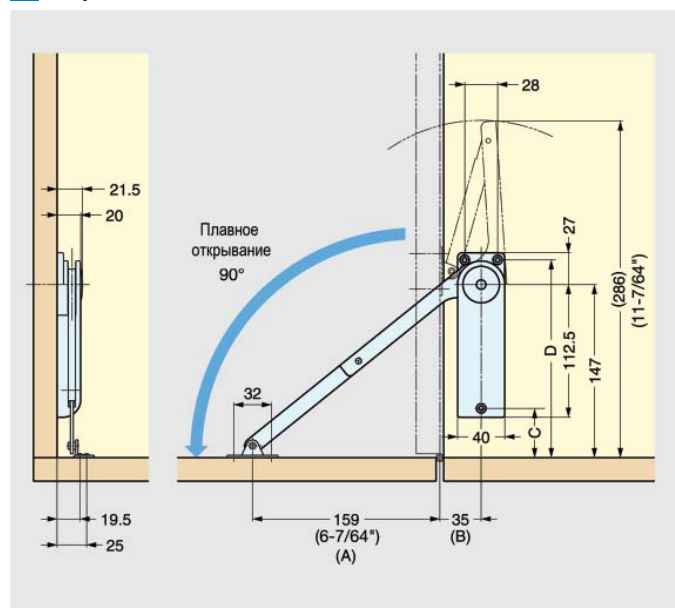
тип К - для фасадов малой тяжести

тип М - для фасадов средней тяжести

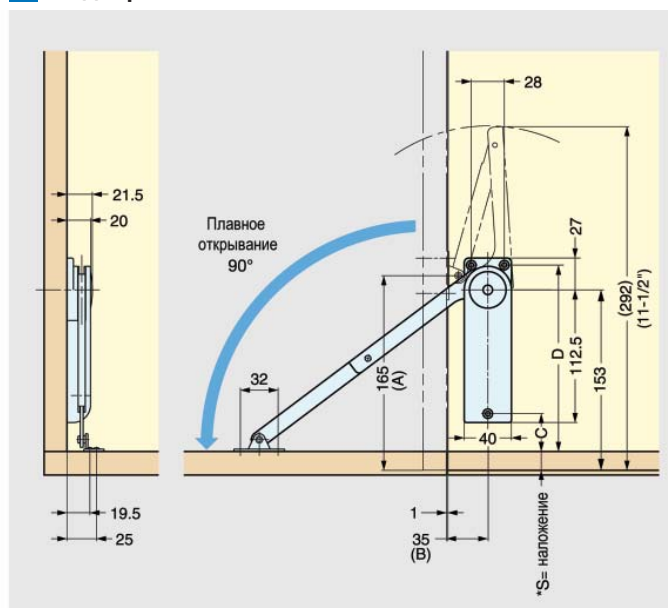
тип L - для тяжелых фасадов

арт. левый	арт. правый	момент силы, кг x см	вес мех-ма, кг	кол-во в упаковке, шт
HDS-10-KL	HDS-10-KR	140-200	290	40
HDS-10-ML	HDS-10-MR	200-250	290	40
HDS-10-HL	HDS-10-HR	250-300	300	40

С рояльной петлей



С дверной петлей



тип петли	A	B	C	D
дверная	165	35	48-S	174-S
рояльная	159		42	168

HDS-10S серия STANDARD

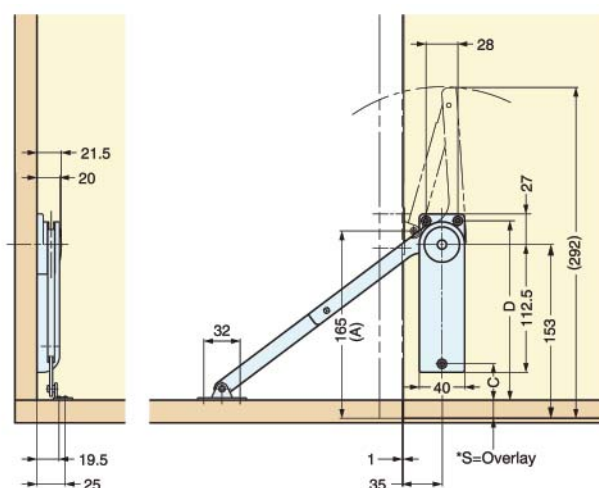
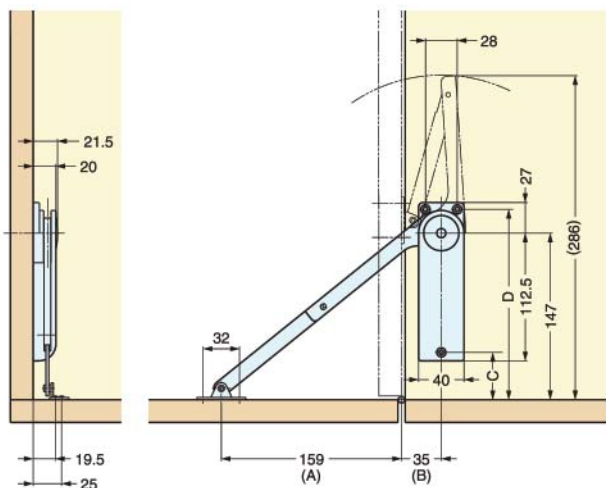
SUGATSUNE

Барный механизм открывания фасада вниз с автоматическим закрыванием



- Для открывания створки вниз (барный тип)
- Фасад фиксируется в открытом положении
- Самостоятельно закрывается после толчка

МОМЕНТ СИЛЫ: **60-160** кг х см
высота фасада, см х 0,5 масса фасада, кг



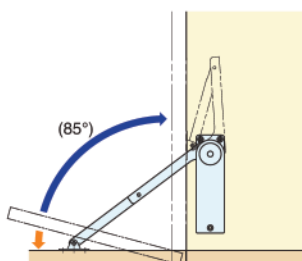
Тип петли	A	B	C	D
Дверная петля	165	35	48-S	174-S
Рояльная петля	59		42	168

К тип

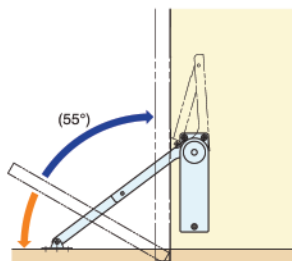
■ автоматическое закрывание

М/Н тип

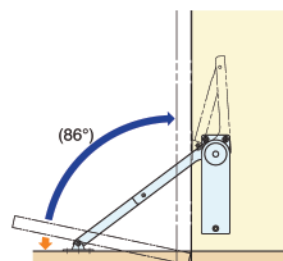
■ мягкое плавное открывание



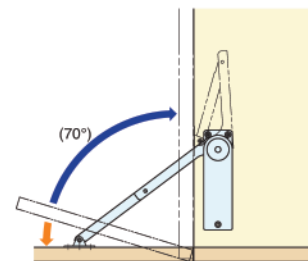
Момент силы: 60 кг х см



Момент силы: 95 кг х см



Момент силы: 95 кг х см (М-тип)
100 кг х см (Н-тип)



Момент силы: 130 кг х см (М-тип)
160 кг х см (Н-тип)

Арт.	Момент силы (парное использ.), кг х см	Угол автомат. закрытия фасада	Материал	Отделка
HDS-10S-K	60-95	приблизительно 85-55°	Сталь Пластик	Никель
HDS-10S-M	95-130	приблизительно 86-70°		Черный
HDS-10S-H	110-160	приблизительно 86-70°		Белый